

## Commande pour Sangles d'arrimage spécifiques

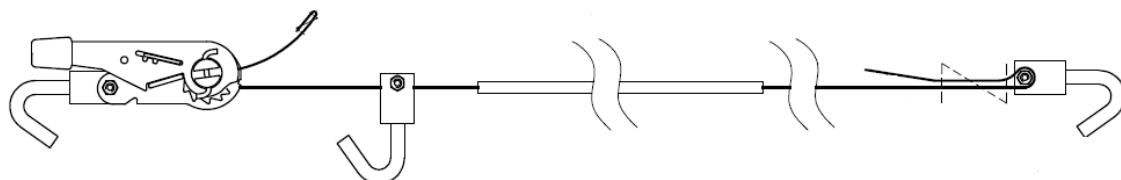
Client\* :

Réf. Commande client :

Demandeur\* :

Norme : EN 12195-2

Date demande\* :



Numéro d'article LOHR SERVICE :	Numéro d'article fournisseur :
---------------------------------	--------------------------------

COULEUR SANGLE*	Rouge		COULEUR FOURREAU*	Rouge	
	Bleu			Bleu	
	Gris			Gris	
	Vert			Vert	
	Jaune			Jaune	
	Orange			Orange	

MARQUAGE SUR SANGLE EN NOIR	TEXTE A IMPRIMER :
-----------------------------	--------------------

PRIX / DELAI	Quantité minimum, nb. Pièces par type	TYPE DE SANGLE*		
		35 mm Sangle = 2 800 mm Fourreau = 750 mm	50 mm Sangle = 2 800 mm Fourreau = 750 mm	50 mm Poids Lourds Sangle = 5 000 mm Fourreau = 1 750 mm
PRIX délai 6 semaines	> 250	12,95 € HT / pièce	15,45 € HT / pièce	21,95 € HT / pièce
QUANTITE*				
PRIX délai 16 semaines	> 500	11,45 € HT / pièce	13,45 € HT / pièce	18,95 € HT / pièce
QUANTITE*				

Poignée plastifiée noire, crochets tournants, personnalisation selon les choix ci-dessus (excepté la gomme intérieure du fourreau qui reste verte). Emballage par carton de 10 pièces pour sangles VL / 8 pièces pour sangles PL.

\*zone à remplir obligatoirement

LOHR Service

Adresse postale : 29 rue du 14 juillet - CS 50191 - 67980 HANGENBIETEN (France)

Siège social : 29 rue du 14 Juillet - 67980 HANGENBIETEN (France)

Téléphone +33 (0)3 88 38 98 00 - Fax +33 (0)3 88 96 06 36 - sav@lohr.fr - www.lohr.fr

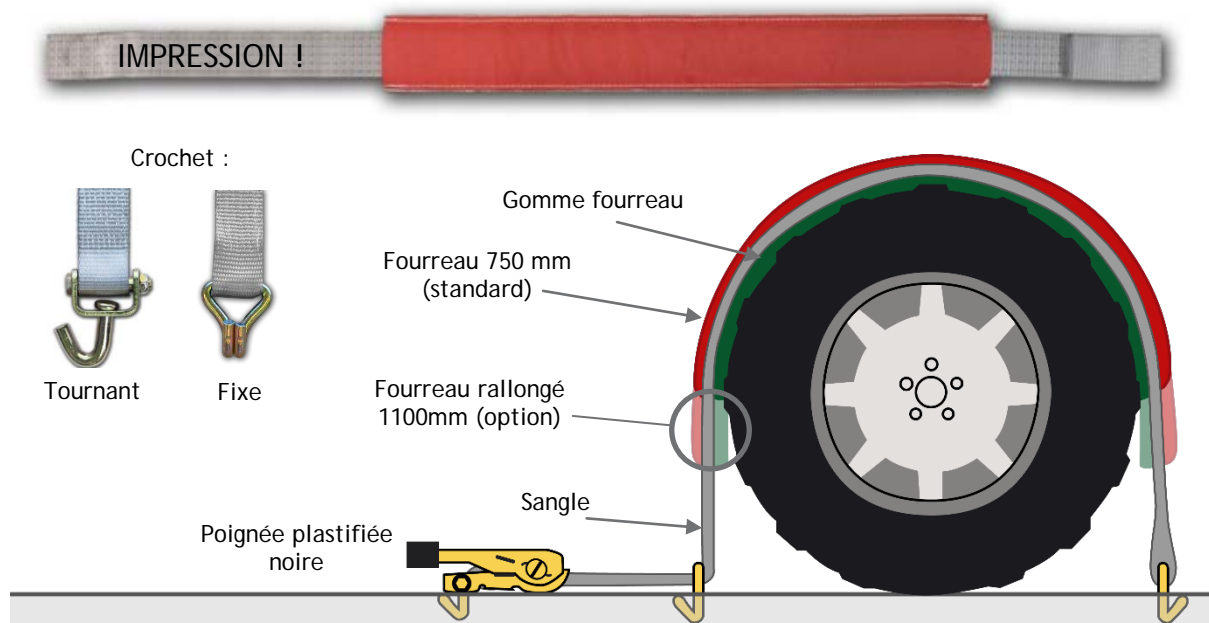
## OPTIONS

OPTIONS	Crochet central fixe	Etiquette Norme Plastifiée	Fourreau rallongé (exclusivement sangles VL 1100 mm)
PRIX	0,20 € HT / pièce	0,15 € HT / pièce	0,95 € HT / pièce

<b>ETIQUETTE «Bâche» SUR <u>FOURREAU</u></b>	Logo client en noir sur Fond blanc	Fournir le logo du client au format JPEG et de bonne qualité (impression 1 couleur uniquement pour la livraison en <u>6 semaines</u> )
	Logo client sur Fond blanc	Fournir le logo du client au format JPEG et de bonne qualité (impression bicolore uniquement pour la livraison en <u>16 semaines</u> )
PRIX	0,65 € HT / pièce	

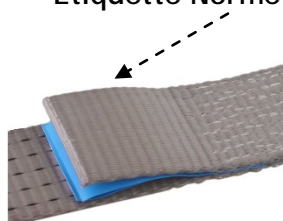
Signature Client
------------------

**Note explicative : « Standard » / « Options » :**



- |   |  |
|---|--|
| Standard :  | Options :  |
| <ul style="list-style-type: none"> <li><span style="display: inline-block; width: 15px; height: 15px; background-color: black; margin-right: 5px;"></span> Couleur impression</li> <li><span style="display: inline-block; width: 15px; height: 15px; background-color: green; margin-right: 5px;"></span> Gomme fourreau vert</li> <li><span style="display: inline-block; width: 15px; height: 15px; background-color: red; margin-right: 5px;"></span> <span style="display: inline-block; width: 15px; height: 15px; background-color: blue; margin-right: 5px;"></span> Couleur sangle et fourreau à la demande</li> </ul> | <ul style="list-style-type: none"> <li>• Fourreau rallongé 1100mm</li> <li>• Crochet central fixe</li> </ul> |

**Etiquette Norme 12195-2**



L'étiquette indique toutes les informations importantes comme la date de fabrication, le fabricant, et la capacité de charge (LC). Elle est cousue solidement sur la sangle et protégée par le chevauchement de celle-ci. De plus, une étiquette d'avertissement y est intégrée, pour éviter toute erreur de manipulation.

**En option : Possibilité de réaliser une étiquette « Bâche » plastifiée**

Etiquette « Bâche » avec Logo Client sur fourreau (logo 1 couleur uniquement pour la livraison en 6 semaines, logo bicolore uniquement pour la livraison en 16 semaines)

35 mm (90x60) et 50 mm (105x75)

